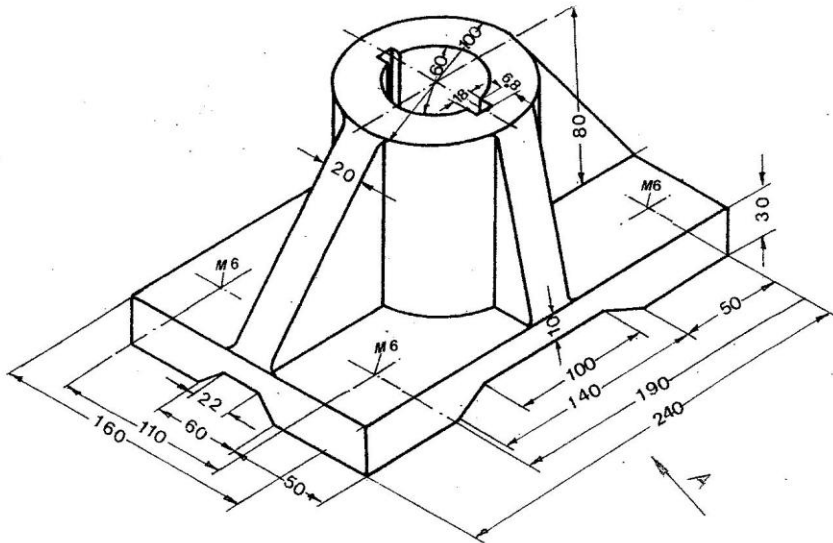


ΤΕΙ ΣΕΡΡΩΝ
ΣΧΟΛΗ ΤΕΧΝΟΛΟΓΙΚΩΝ ΕΦΑΡΜΟΓΩΝ
ΤΜΗΜΑ ΜΗΧ/ΓΙΑΣ

ΚΑΤΑΤΑΚΤΗΡΙΕΣ ΕΞΕΤΑΣΕΙΣ ΑΚΑΔ. ΕΤΟΥΣ ΣΤΟ
ΜΗΧ/ΓΙΚΟ ΣΧΕΔΙΟ.

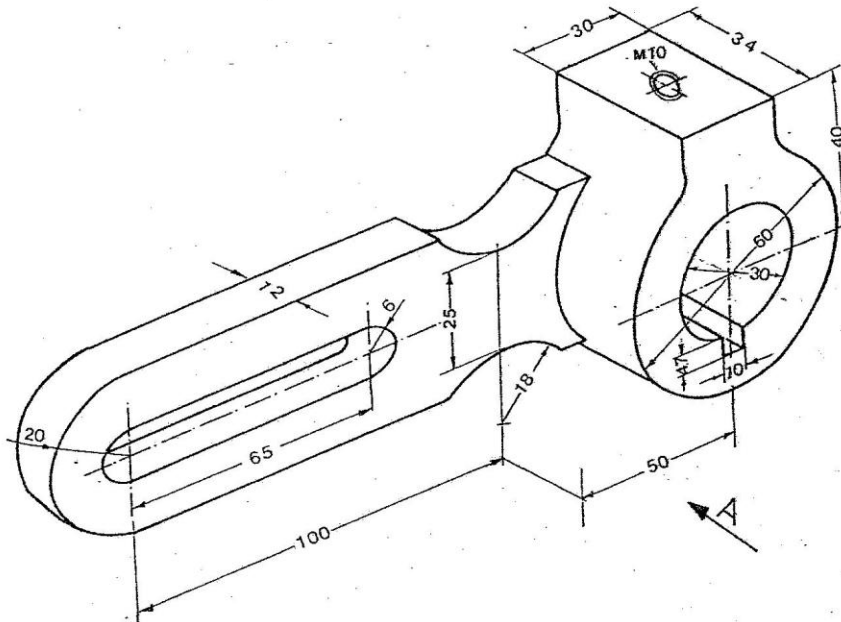
Δίνεται το παρακάτω προοπτικό του εξαρτήματος. Να σχεδιάσετε με μολύβι:
Α) Την πρόοψη κατά την διεύθυνση του βέλους Α.
Β) Την κάτωψη.
Γ) Την πλάγια αριστερή όψη σε τομή που θα γίνει στον άξονα συμμετρίας.
Δ) Να τοποθετήσετε όλες τις διαστάσεις.



ΤΕΙ ΣΕΡΡΩΝ
ΣΧΟΛΗ ΤΕΧΝΟΛΟΓΙΚΩΝ ΕΦΑΡΜΟΓΩΝ
ΤΜΗΜΑ ΜΗΧ/ΤΙΑΣ

ΚΑΤΑΤΑΚΤΗΡΙΕΣ ΕΞΕΤΑΣΕΙΣ ΑΚΑΔ. ΕΤΟΥΣ ΣΤΟ
ΜΗΧ/ΤΙΚΟ ΣΧΕΔΙΟ.

- Δίνεται το παρακάτω προοπτικό του εξαρτήματος. Να σχεδιάσετε με μολύβι:
- Α) Την πρόοψη κατά την διεύθυνση του βέλους Α.
 - Β) Την κάτωψη.
 - Γ) Την πλάγια αριστερή όψη σε τομή που θα γίνει στον άξονα συμμετρίας της οδής $\phi 30$.
 - Δ) Να τοποθετήσετε όλες τις διαστάσεις.

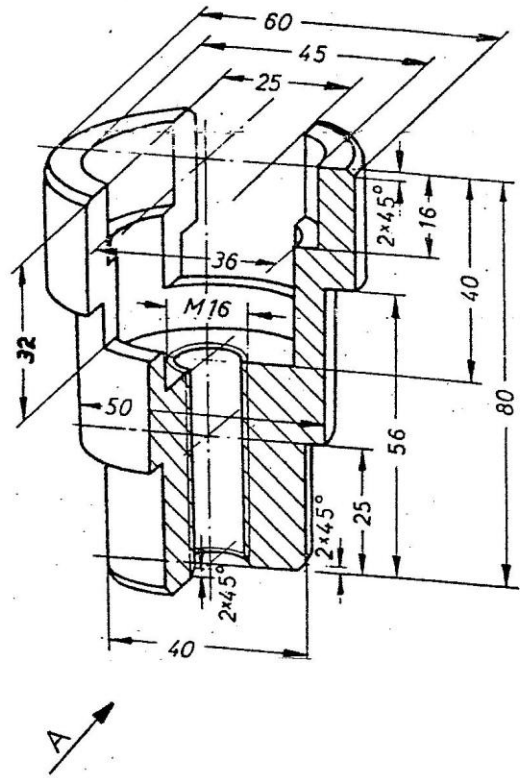


ΤΕΙ ΣΕΡΡΩΝ
ΣΧΟΛΗ ΤΕΧΝΟΛΟΓΙΚΩΝ ΕΦΑΡΜΟΓΩΝ
ΤΜΗΜΑ ΜΗΧΑΝΟΛΟΓΙΑΣ

ΚΑΤΑΤΑΚΤΗΡΙΕΣ ΕΞΕΤΑΣΕΙΣ ΑΚΑΔ. ΕΤΟΥΣ ΣΤΟ
ΜΗΧΑΝΟΛΟΓΙΚΟ ΣΧΕΔΙΟ.

Δίνεται το παρακάτω εξάρτημα της ιδιοσυσκευής εξάρμωσης σχεδιασμένο σε
ισομετρία. Να σχεδιάσετε με μολύβι:

- A) Την πρόψη σε ημιτομή κατά την διεύθυνση του βέλους A.
- B) Την κάτοψη.
- Γ) Να τοποθετήσετε όλες τις διαστάσεις.



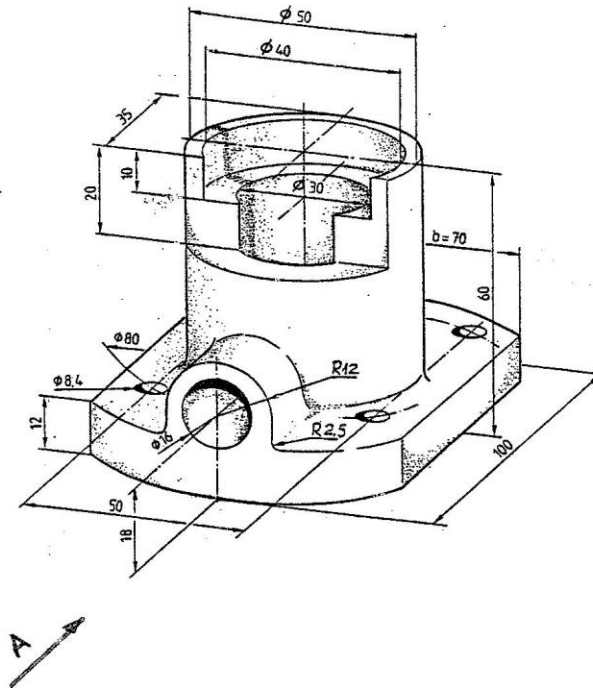
ΤΕΙ ΣΕΡΡΩΝ
ΣΧΟΛΗ ΤΕΧΝΟΛΟΓΙΚΩΝ ΕΦΑΡΜΟΓΩΝ
ΤΜΗΜΑ ΜΗΧ/ΓΙΑΣ

ΚΑΤΑΤΑΚΤΗΡΙΕΣ ΕΞΕΤΑΣΕΙΣ ΑΚΑΔ. ΕΤΟΥΣ 2011-12 ΣΤΟ
ΜΗΧ/ΓΙΚΟ ΣΧΕΔΙΟ.

Σέρρες 13/12/11

Δίνεται το παρακάτω εξάρτημα σχεδιασμένο σε ισομετρία. Να σχεδιάσετε με μολύβι:

- A) Την πρόοψη κατά την διεύθυνση του βέλους A.
- B) Την κάτοψη.
- Γ) Την πλάγια αριστερή όψη σε τομή που θα γίνει στον άξονα συμμετρίας.
- Δ) Να τοποθετήσετε όλες τις διαστάσεις.



ΤΕΙ ΣΕΡΡΩΝ
ΣΧΟΛΗ ΤΕΧΝΟΛΟΓΙΚΩΝ ΕΦΑΡΜΟΓΩΝ
ΤΜΗΜΑ ΜΗΧ/ΓΙΑΣ

ΚΑΤΑΤΑΚΤΗΡΙΕΣ ΕΞΕΤΑΣΕΙΣ ΑΚΑΔ. ΕΤΟΥΣ
ΜΗΧ/ΤΙΚΟ ΣΧΕΔΙΟ.

ΣΤΟ

- Δίνεται το παρακάτω προοπτικό του εξαρτήματος. Να σχεδιάσετε με μολύβι:
- Α) Την πρόωση κατά την διεύθυνση του βέλους Α.
 - Β) Την κάτοψη.
 - Γ) Την πλάγια αριστερή όψη σε τομή που θα γίνει στον άξονα συμμετρίας.
 - Δ) Να τοποθετήσετε όλες τις διαστάσεις.

